



Preisblätter 2026

Beton

**Wir stellen den Baustoff Beton in Standard und Spezialvarianten
her. In eigenen Betonwerken mischen wir Transportbeton nach
den individuellen Bedürfnissen unserer Kunden.**

GEIGER
Baustoffe und Recycling



Betonwerk

Betonwerk Kempten	Daimlerstraße 39 · 87437 Kempten
Betonwerk Ellhofen	Dorfstraße 91 · 88171 Ellhofen
Betonwerk Sonthofen	Theodor-Aufsberg-Straße 4 B · 87527 Sonthofen
Betonwerk Füssen	Am Kühbrunnen 1 · 87629 Füssen

Öffnungszeiten für Selbstabholer

Sommer	Montag bis Donnerstag 7:00 bis 12:00 Uhr und 12:45 bis 16:00 Uhr Freitag 7:00 bis 13:00 Uhr
---------------	--

Winter (ab 15.11.)	Montag bis Donnerstag 7:30 bis 12:00 Uhr und 12:45 bis 15:00 Uhr Freitag 7:30 bis 12:15 Uhr oder nach telefonischer Anmeldung.
---------------------------	--

Je nach Witterung behalten wir uns kurzfristige Schließungen an einzelnen Standorten vor!

Bestelltermine

Vorbestellungen:	50 – 100 m ³	1 Arbeitstag Vorlauf
	über 100 m ³	3 Arbeitstage Vorlauf

Verbindliche Bestellungen müssen am Vortag bis 14:00 Uhr eingehen.

Bereits geladene Betone, sowie kurzfristige Änderungen & Stornierungen gehen zu Lasten des Auftraggebers.

Letzte Annahme für Betonagen am Samstag ist am vorangehenden Donnerstag um 17:00 Uhr.

Betonbestellungen

Disposition Betonmischer	Telefon	+49 8379 2348-222
	Telefon	+49 8379 2348-223
	Email	beton.dispo@geigergruppe.de

Erreichbarkeit der Disposition:	Montag bis Donnerstag 7:00 bis 17:00 Uhr Freitag 7:00 bis 14:00 Uhr
--	--

Unsere Fahrer nehmen keine verbindlichen Bestellungen entgegen.



Expositionsclassen

(gemäß DIN EN 206-1/DIN 1045-2)

Anwendungsbeispiele

Umgebungsbedingungen des Betons		Anwendungsbeispiele
Grenzwerte für die Einteilung der Expositionsclassen gemäß Tabelle 2 / DIN EN 206-1/DIN 1045-2		
X0	Beton ohne Bewehrung oder eingebettetes Metall	Fundament frostfrei ohne Bewehrung
XC1	trocken oder ständig nass	Innenbauteil oder ständig in Wasser
XC2	nass, selten trocken	Teile von Wasserbehältern, Gründungsbauteile
XC3	mäßige Feuchte	Innenbauteile mit hoher Luftfeuchte, z.B. gewerbliche Küchen, offene Hallen
XC4	wechselnd nass und trocken	Außenbauteil mit direkter Beregnung
XD1	mäßige Feuchte	Bauteile im Sprühnebelbereich von Verkehrsflächen, Einzelgaragen
XD2	nass, selten trocken	Solebäder, Bauteile, die chloridhaltigen Industrierwässern ausgesetzt sind
XD3	wechselnd nass und trocken	Teile von Brücken mit häufiger Spritzwasserbeanspruchung, Fahrbahndecken
XF1	mäßige Wassersättigung ohne Taumittel	Außenbauteile
XF2	mäßige Wassersättigung mit Taumittel	Bauteile im Spritzwasserbereich von Verkehrsflächen, soweit nicht XF4
XF3	hohe Wassersättigung ohne Taumittel	offene Wasserbehälter, ggf. horizontale Außenbauteile
XF4	hohe Wassersättigung mit Taumittel	mit Taumitteln behandelte Verkehrsflächen
XA1	chemisch schwach angreifende Umgebung	Behälter von Kläranlagen, Güllebehälter
XA2	chemisch mäßig angreifende Umgebung	Bauteile in betonangreifenden Böden (Sulfatgehalt des Grundwassers 600 – 1.500 mg/l)
XA3	chemisch stark angreifende Umgebung	Industriewasseranlagen, Futtertische (Sulfatgehalt des Grundwassers > 1.500 mg/l)
XM1	mäßige Verschleißbeanspruchung	Beanspruchung durch luftbereifte Fahrzeuge
XM2	starke Verschleißbeanspruchung	Beanspruchung durch luft- oder vollgummibereifte Gabelstapler
XM3	sehr starke Verschleißbeanspruchung	Beanspruchung durch Kettenfahrzeuge oder stahlrollenbereifte Gabelstapler
Feuchtigkeitsclassen		
W0	trocken oder ständig nass	Innenbauteil
WF	feucht	Außenbauteil, Bauteil in Feuchträumen, massige Bauteile
WA	feucht und Alkalizufuhr von außen	Bauteile, die mit Tausalz oder Gülle in Berührung kommen
WS	WA und starke dynamische Beanspruchung	Betonfahrendecken Bauklasse I - III, SV

Hinweise Fußnoten | Allgemein

- 1) XM2 wird erreicht durch Oberflächenbehandlung
- 2) XM3 wird erreicht durch Hartstoffe nach DIN 1100
- 3) bei LP-Betonen wird maschinelles Glätten nicht empfohlen

Kennzeichnung	100	200	300
bei ... Witterung	normaler	kühler	wärmer
Wärmeentwicklung	normaler	höher	niedriger
Ausschulfristen	normal	kürzer	länger
Beispiel	5330 100	5330 200	5330 300

- 4) wenn XA3 gefordert wird, sind Schutzmaßnahmen an der Betonoberfläche erforderlich, z.B. Gasraumbereich Fermenter und Silos mit Mais und Treber
- 5) "LH-Zemente" sind immer vorrätig
- 6) geeignet für Sulfatangriff bis zu einem Sulfatgehalt von 600 mg/l im Grundwasser bzw. 2.000 mg /kg im Boden, oberhalb dieser Grenzwerte Verwendung von Zementen mit hohem Widerstand gegen Sulfatangriff
- 7) kann nicht mit "LH-Zement" angeboten werden

Wasserzugabe

Die Haftung für Mängel entfällt, wenn unsere Ware mit Wasser auf der Baustelle vermengt wird. Wir verweisen auf unsere AGB/Mängelanspruch.

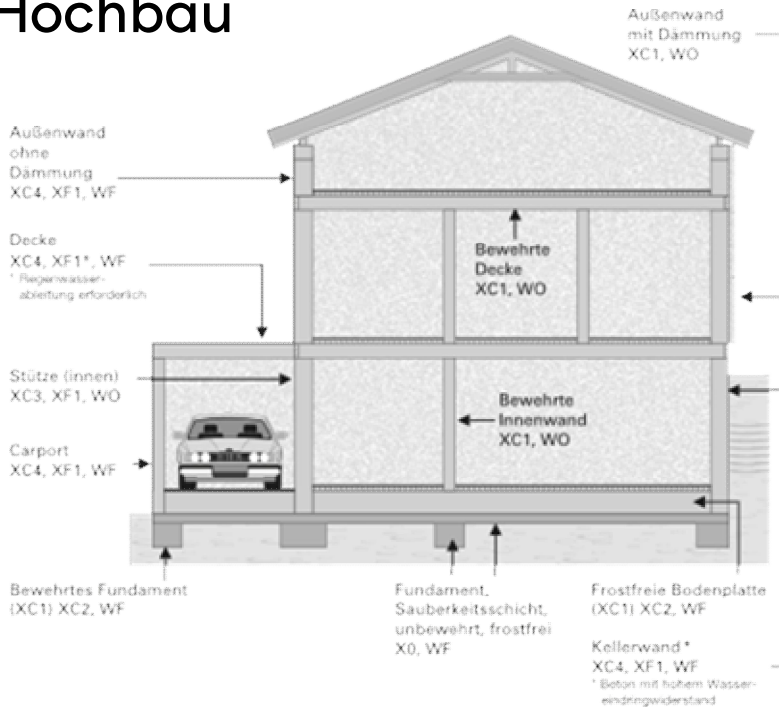


Sortenbezeichnungen

(A)	5		4		2	0		1		0 0
Betonart	Druckfestigkeitsklasse		Konsistenzklasse		Größtkorn	Betonart		Zement		Fortlaufende Nummer
A: Austria	1	C 8/10	1 = F1	<= 340	0	2/4 mm	0	Standard	1	mittel
H: Hochfestbeton	2	C 12/15	2 = F2	350-410	1	8 mm	1	LP	2	schnell
I: Ingenieurbeton	3	C 16/20	3 = F3	420-480	2	16 mm	2	Glättbeton	3	langsam
L: Leichtbeton	4	C 20/25	4 = F4	490-550	3	32 mm	3	Wue-Beton	4	SR
S: Sonstige	5	C 25/30	5 = F5	560-620	4	63 mm	4		5	
R: R-Betone	6	C 30/37	6 = F6	>= 630			5	Bohrpfahlbeton	6	
C: Concretat*	7	C 35/45	7 = F7	>=700			6		7	
	8	C 40/50					7		8	
	9	C 45/55					8	Sichtbeton	9	Projektzement
	10	C 50/60					9	Sonstige		

*Concretat-Betone sind nur in den Betonwerken Sonthofen und Ellhofen möglich!

Hochbau



Beton nach DIN EN 206-1/DIN 1045-2				Feuchtekategorie	Größtkorn in mm	Sorten-Nr	W/Z Wert	enthält Luftporen	Grundpreis in EUR je m ³ in Zone 1	
Bauteilbeispiele, Umgebungsbedingungen; Anforderungen an die Expositionsklassen des Planers sind ausschlaggebend	C	Konsistenz	Expositionsklassen						xxxx 1xx	xxxx 2xx
Sauberkeitsschicht, unbewehrte, frostfrei oder nicht tragende Teile	8/10	C1	X0		16	1120 100	-		191,00	194,00
	8/10	C1	X0		32	1130 100	-		188,00	191,00
	8/10	F3	X0		16	1320 100	-		192,50	195,50
	8/10	F3	X0		32	1330 100	-		189,50	192,50
Fundamente ohne Bewehrung, ohne Frost, Innenbauteil unbewehrt	12/15	F3	X0		8	2310 100	-		206,50	209,50
	12/15	F3	X0		16	2320 100	-		195,50	198,50
	12/15	F3	X0		32	2330 100	-		192,50	195,50
Innenbauteil bewehrt, frostfrei, trocken oder ständig im Wasser, Gründungsbauteile bewehrt	16/20	F3	XC2	WF	8	3310 100	0,75		210,50	213,50
	16/20	F3	XC2	WF	16	3320 100	0,75		199,50	202,50
	16/20	F3	XC2	WF	32	3330 100	0,75		196,50	199,50
Innenbauteil bewehrt, frostfrei, mit Zugang zur Außenluft, hohe Luftfeuchtigkeit	20/25	F3	XC3	WF	8	4310 100	0,65		210,00	213,00
	20/25	F3	XC3	WF	16	4320 100	0,65		198,00	201,00
	20/25	F3	XC3	WF	32	4330 100	0,65		195,00	198,00
	20/25	F4	XC3	WF	16	4420 100	0,65		201,00	204,00
	20/25	F4	XC3	WF	32	4430 100	0,65		198,00	201,00
	20/25	F5	XC3	WF	16	4520 100	0,65		204,00	207,00
	20/25	F5	XC3	WF	32	4530 100	0,65		201,00	204,00

Hochbau

Beton nach DIN EN 206-1/DIN 1045-2				Feuchteklasse	Größtkorn in mm	Sorten-Nr	W/Z Wert	enthält Luftporen	Grundpreis in EUR je m ³ in Zone 1	
Bauteilbeispiele, Umgebungsbedingungen; Anforderungen an die Expositionsklassen des Planers sind ausschlaggebend	C	Konsistenz	Expositionsklassen						xxxx 1xx	xxxx 2xx
Außenbauteil bewehrt mit Frost, chemisch schwach angreifende Umgebung	25/30	F3	XC4, XF1, XA1	WA	8	5310 100	0,60		212,00	215,00
	25/30	F3	XC4, XF1, XA1	WA	16	C 5320 100	0,60		201,00	204,00
	25/30	F3	XC4, XF1, XA1	WA	32	5330 100	0,60		198,00	201,00
	25/30	F4	XC4, XF1, XA1	WA	8	C 5410 100	0,60		215,00	218,00
	25/30	F4	XC4, XF1, XA1	WA	16	C 5420 100	0,60		203,00	206,00
	25/30	F4	XC4, XF1, XA1	WA	32	C 5430 100	0,60		201,00	204,00
	25/30	F5	XC4, XF1, XA1	WA	8	5510 100	0,60		218,00	221,00
	25/30	F5	XC4, XF1, XA1	WA	16	5520 100	0,60		206,00	209,00
	25/30	F5	XC4, XF1, XA1	WA	32	5530 100	0,60		203,00	206,00
Bewehrt mit Frost, chemisch schwach, angreifende Umgebung, gemäß WU- Richtlinie für wasserundurchlässige Bauteile - BKI	25/30 (WUe)	F3	XC4, XF1, XA1	WA	8	5313 100	0,55		215,50	218,50
	25/30 (WUe)	F3	XC4, XF1, XA1	WA	16	C 5323 100	0,55		204,50	207,50
	25/30 (WUe)	F3	XC4, XF1, XA1	WA	32	5333 100	0,55		201,50	204,50
	25/30 (WUe)	F4	XC4, XF1, XA1	WA	8	5413 100	0,55		218,50	221,50
	25/30 (WUe)	F4	XC4, XF1, XA1	WA	16	C 5423 100	0,55		206,50	209,50
	25/30 (WUe)	F4	XC4, XF1, XA1	WA	32	5433 100	0,55		204,50	207,50
	25/30 (WUe)	F5	XC4, XF1, XA1	WA	8	5513 100	0,55		221,50	223,50
	25/30 (WUe)	F5	XC4, XF1, XA1	WA	16	5523 100	0,55		209,50	212,50
	25/30 (WUe)	F5	XC4, XF1, XA1	WA	32	5533 100	0,55		206,50	209,50
Bewehrt mit Frost, chemisch schwach, angreifende Umgebung, mit Zugang zur Außenluft	30/37	F3	XC4, XD1, XF1, XA1	WA	8	6310 100	0,55		215,50	218,50
	30/37	F3	XC4, XD1, XF1, XA1, XM1	WA	16	C 6320 100	0,55		204,50	207,50
	30/37	F3	XC4, XD1, XF1, XA1, XM1	WA	32	6330 100	0,55		201,50	204,50
	30/37	F4	XC4, XD1, XF1, XA1	WA	8	6410 100	0,55		218,50	221,50
	30/37	F4	XC4, XD1, XF1, XA1, XM1	WA	16	C 6420 100	0,55		207,50	210,50
	30/37	F4	XC4, XD1, XF1, XA1, XM1	WA	32	6430 100	0,55		204,50	207,50
	30/37	F5	XC4, XD1, XF1, XA1	WA	8	6510 100	0,55		221,50	224,50
	30/37	F5	XC4, XD1, XF1, XA1, XM1	WA	16	6520 100	0,55		210,50	213,50
	30/37	F5	XC4, XD1, XF1, XA1, XM1	WA	32	6530 100	0,55		207,50	210,50
Bewehrt mit Frost, chemisch schwach, angreifende Umgebung, gemäß WU- Richtlinie für wasserundurchlässige Bauteile - BKI	30/37 (WUe)	F3	XC4, XD1, XF1, XA1	WA	8	6313 100	0,55		218,50	221,50
	30/37 (WUe)	F3	XC4, XD1, XF1, XA1, XM1	WA	16	6323 100	0,55		207,50	210,50
	30/37 (WUe)	F3	XC4, XD1, XF1, XA1, XM1	WA	32	6333 100	0,55		204,50	207,50
	30/37 (WUe)	F4	XC4, XD1, XF1, XA1	WA	8	6413 100	0,55		221,50	224,50
	30/37 (WUe)	F4	XC4, XD1, XF1, XA1, XM1	WA	16	6423 100	0,55		210,50	213,50
	30/37 (WUe)	F4	XC4, XD1, XF1, XA1, XM1	WA	32	6433 100	0,55		207,50	210,50
Bauteile im Sprühnebel- oder Spritzwasserbereich von Verkehrsflächen, Einzelgaragen sofern nicht XF4	35/45	F3	XC4, XD2, XF2/3, XA2, XM1	WA	16	7320 100	0,50		211,00	214,00
	35/45	F3	XC4, XD2, XF2/3, XA2, XM1	WA	32	7330 100	0,50		208,00	211,00

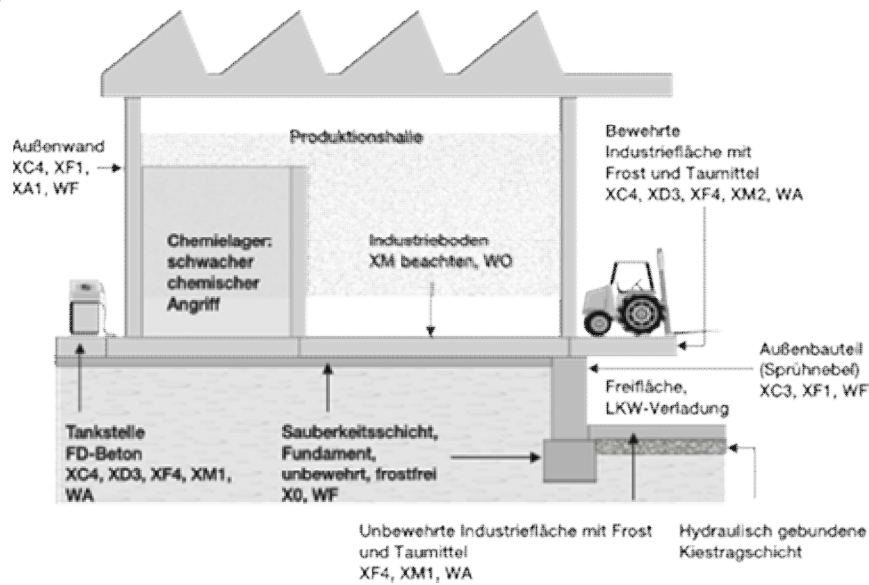
Recyclingbeton

Beton nach DIN EN 206-1/DIN 1045-2				Feuchteklasse	Größtkorn in mm	Sorten-Nr	W/Z Wert	enthält Luftporen	Grundpreis in EUR je m ³ in Zone 1	
Bauteilbeispiele, Umgebungsbedingungen; Anforderungen an die Expositionsklassen des Planers sind ausschlaggebend	C	Konsistenz	Expositionsklassen						xxxx 1xx	xxxx 2xx
Betone aus nachhaltigen Rohstoffen	25/30	F4	XC4, XF1	WF	16	R5424 100	0,60		203,00	-
	30/37	F4	XC4, XD1, XF1, XA1, XM1	WF	16	R6424 100	0,55		212,50	-

Glättbeton

Beton nach DIN EN 206-1/DIN 1045-2				Feuchteklasse	Größtkorn in mm	Sorten-Nr	W/Z Wert	enthält Luftporen	Grundpreis in EUR je m ³ in Zone 1	
Bauteilbeispiele, Umgebungsbedingungen; Anforderungen an die Expositionsklassen des Planers sind ausschlaggebend	C	Konsistenz	Expositionsklassen						xxxx 1xx	xxxx 2xx
Betone, die zum Flügelglätten geeignet sind	30/37	F4	XC4, XD1, XF1, XA1	WA	8	6412 100	0,55		221,50	224,50
	30/37	F4	XC4, XD1, XF1, XA1, XM1 ¹	WA	16	6422 100	0,55		210,50	213,50
	30/37	F4	XC4, XD1, XF1, XA1, XM1 ¹	WA	32	6432 100	0,55		207,50	210,50
	35/45	F4	XC4, XD3, XF2/3, XA3 ^{4,6}	WA	8	7412 100	0,45		227,50	230,50
	35/45	F4	XC4, XD3, XF2/3, XA3 ^{4,6} , XM2 ²	WA	16	7422 100	0,45		216,50	219,50
	35/45	F4	XC4, XD3, XF2/3, XA3 ^{4,6} , XM2 ²	WA	32	7432 100	0,45		213,50	216,50

Industriebau



Beton nach DIN EN 206-1/DIN 1045-2				Feuchteklasse	Größtkorn in mm	Sorten-Nr	W/Z Wert	enthält Luftporen	Grundpreis in EUR je m ³ in Zone 1	
Bauteilbeispiele, Umgebungsbedingungen; Anforderungen an die Expositionsklassen des Planers sind ausschlaggebend	C	Konsistenz	Expositionsklassen						xxxx 1xx	xxxx 2xx
Bewehrte Bauteile, Industrieböden mit Beanspruchung durch luftbereifte Fahrzeuge	30/37	F4	XC4, XD1, XF1, XA1	WA	8	6412 100	0,55		221,50	224,50
	30/37	F4	XC4, XD1, XF1, XA1, XM1 ¹	WA	16	6422 100	0,55		210,50	213,50
	30/37	F4	XC4, XD1, XF1, XA1, XM1 ¹	WA	32	6432 100	0,55		207,50	210,50
Bewehrte Bauteile, Industrieböden mit Beanspruchung durch luft- oder vollgummibereifte Gabelstapler	35/45	F4	XC4, XD2, XF3, XA2, XM1 ¹	WA	16	7420 100	0,50		215,00	-
	35/45	F4	XC4, XD2, XF3, XA2, XM1 ¹	WA	32	7430 100	0,50		212,00	-
Bewehrte Bauteile, Industrieböden mit sehr starker Verschleißbeanspruchung, Wasserbauwerke in geschiebelasteten	35/45	F4	XC4, XD3, XF3, XA3 ^{4,6} , XM2 ²	WA	16	7422 100	0,45		216,50	219,50
	35/45	F4	XC4, XD3, XF3, XA3 ^{4,6} , XM2 ²	WA	32	7432 200	0,45		-	216,50
Horizontale Flächen, bewehrte Außenbauteile bei Regen, Frost und Tausalz	30/37	F3	XC4, XD3, XF4, XA3 ^{4,6}	WA	8	6311 200	0,45	x	-	230,00
	30/37	F3	XC4, XD3, XF4, XA3 ^{4,6} , XM2	WA	16	6321 200	0,45	x	-	219,00

Landwirtschaftliches Bauen

Beton als Abdichtungsmittel und für Fahrhilfen nach VwV BayTB Kapitel C2 und nach DIN EN 206-1/DIN 1045-2 Verwaltungsvorschrift Technische Baubestimmungen (BayTB) des Landes Bayern, Kapitel C2, Nr. 2.15.26 Verwaltungsvorschrift Technische Baubestimmungen (BayTB) des Landes Bayern, Kapitel C2, lfd. Nr. 2.15.29				lfd.	Feuchteklasse	Größtkorn in mm	Sorten-Nr	W/Z Wert	enthält Luftporen	Grundpreis in EUR je m ³ in Zone 1	
Bauteilbeispiele, Umgebungsbedingungen; Anforderungen an die Expositionsklassen des Planers sind ausschlaggebend	C	Konsistenz	Expositionsklassen	xxxx 1xx						xxxx 2xx	
Bewehrt innen und außen, wechselnd nass und trocken, schwacher chemischer Angriff, Frost, z.B. Wand, Decken, Stützen, Balken, Lauffläche eingestreut	25/30	F3	XC4, XF1, XA1	WA	8	5310 100	0,60		212,00	215,00	
	25/30	F3	XC4, XF1, XA1	WA	16	C 5320 100	0,60		201,00	204,00	
	25/30	F3	XC4, XF1, XA1	WA	32	5330 100	0,60		198,00	201,00	
	30/37	F3	XC4, XD1, XF1, XA1, XM1	WA	8	6310 100	0,55		215,50	218,50	
	30/37	F3	XC4, XD1, XF1, XA1, XM1	WA	16	C 6320 100	0,55		204,50	207,50	
	30/37	F3	XC4, XD1, XF1, XA1, XM1	WA	32	6330 100	0,55		201,50	204,50	
Güllekanäle, Güllekeller, bewehrt, innen, mit hohem Wassereindring- widerstand, Boden, Wände, Bodenplatte Biogasanlage	25/30	F3	XC4, XF1, XA1	WA	8	5313 100	0,55		215,50	218,50	
	25/30	F3	XC4, XF1, XA1	WA	16	C 5323 100	0,55		204,50	207,50	
	25/30	F3	XC4, XF1, XA1	WA	32	5333 100	0,55		201,50	204,50	
Außenbauteil bewehrt, offene Güllebehälter, hoher Frostwiderstand	35/45	F3	XC4, XD2, XF3, XA2	WA	8	7310 100	0,50		220,00	223,00	
	35/45	F3	XC4, XD2, XF3, XA2, XM1 ¹	WA	16	7320 100	0,50		211,00	214,00	
	35/45	F3	XC4, XD2, XF3, XA2, XM1 ¹	WA	32	7330 100	0,50		208,00	211,00	
Futtertisch, bewehrt Gärfutter (Flachsilo) für Boden, Wände (Treber, Mais), mit Einwirkung von Gärsäure Außenbauteil bewehrt Biogasanlage, (Umfassung, Decke), chemisch stark angreifende Umgebung	35/45	F3	XC4, XD3, XF3, XA3 ^{4,6}	WA	8	7310 101	0,45		223,00	226,00	
	35/45	F3	XC4, XD3, XF3, XA3 ^{4,6} , XM2 ²	WA	16	7320 101	0,45		212,00	215,00	
	35/45	F3	XC4, XD3, XF3, XA3 ^{4,6} , XM2 ²	WA	32	7330 101	0,45		209,00	212,00	
Lagerböden im Freien, überdacht bei Einwirkung von Gülle, Silage, Dünger, Tausalz	30/37	F3	XC4, XD3, XF4, XA3 ^{4,6} , XM2	WA	16	6321 200	0,45	x	-	219,00	

ÖNORM (Betonwerk Ellhofen)

Beton nach DIN B 4710-1 (für Lieferungen nach Österreich)					Größtkorn in mm	Sorten-Nr	W/B Wert	enthält Luftporen	Grundpreis in EUR je m ³ in Zone 1	
Bauteilbeispiele, Umgebungsbedingungen; Anforderungen an die Expositionsklassen des Planers sind ausschlaggebend Ö1)	B	C	Konsistenz	Expositionsklassen					xxxx 1xx	xxxx 2xx
Unterlag- und Füllbeton		8/10	C1	X0	16	A1120 100	-		193,00	-
		8/10	C1	X0	32	A1130 100	-		190,00	-
Randsteinbeton (nicht nach B4710-1)		12/15	C1	X0	16	A2120 100	-		194,50	-
		12/15	C1	X0	32	A2130 100	-		191,50	-
Bewehrte Bauteile ohne Frost, trocken oder ständig nass		16/20	F52	XC1	16	A3420 100	0,70		200,50	-
		16/20	F52	XC1	32	A3430 100	0,70		197,50	-
Bewehrte Bauteile ohne Frost wechselnd feucht		20/25	F52	XC2	16	A4420 100	0,65		203,00	-
		20/25	F52	XC2	32	A4430 100	0,65		199,00	-
Bewehrt, WU-Bauteile ohne Frost, 10 m	1	25/30	F52	XC3, XW1, PB	8	A5410 100	0,60		216,50	-
	1	25/30	F52	XC3, XW1, PB	16	A5420 100	0,60		204,50	-
	1	25/30	F52	XC3, XW1, PB	32	A5430 100	0,60		201,50	-
Bewehrte Außenbauteile (lotrecht), Bauteile im Grundwasser	2	25/30	F52	XC4, XD2, XF1, XAL1, XW1, PB	8	A5410 101	0,55		219,50	-
	2	25/30	F52	XC4, XD2, XF1, XAL1, XW1, PB	16	A5420 101	0,55		207,50	-
	2	25/30	F52	XC4, XD2, XF1, XAL1, XW1, PB	32	A5430 101	0,55		204,50	-
	2	30/37	F52	XC4, XD2, XF1, XAL1, XW1, PB	8	A6410 100	0,55		220,00	-
	2	30/37	F52	XC4, XD2, XF1, XAL1, XW1, PB	16	A6420 100	0,55		209,00	-
	2	30/37	F52	XC4, XD2, XF1, XAL1, XW1, PB	32	A6430 100	0,55		205,00	-
Bewehrte Außenbauteile (waagrecht), Bauteile im Grundwasser	3	25/30	F52	XC4, XD2, XF3, XAL1, XW1, PB	8	A5411 200	0,55	x	-	228,00
	3	25/30	F52	XC4, XD2, XF3, XAL1, XW1, PB	16	A5421 200	0,55	x	-	216,00
	3	30/37	F52	XC4, XD2, XF3, XAL1, XW1, PB	16	A6421 200	0,55	x	-	219,00
Bewehrte WU-Bauteile ohne Frost, WD > 10 m	4	30/37	F52	XC4, XD2, XF1, XAL1, XW2, PB	8	A6410 101	0,50		221,00	-
	4	30/37	F52	XC4, XD2, XF1, XAL1, XW2, PB	16	A6420 101	0,50		209,00	-
	4	30/37	F52	XC4, XD2, XF1, XAL1, XW2, PB	32	A6430 101	0,50		206,00	-
	4	35/45	F52	XC4, XD2, XF1, XAL1, XW2, PB	16	A7420 200	0,50		-	218,00
	4	35/45	F52	XC4, XD2, XF1, XAL1, XW2, PB	32	A7430 200	0,50		-	215,00
	4	40/50	F52	XC4, XD2, XF1, XAL1, XW2, PB	16	A8420 200	0,50		-	224,00
	4	40/50	F52	XC4, XD2, XF1, XAL1, XW2, PB	32	A8430 200	0,50		-	221,00

ÖNORM (Betonwerk Ellhofen)

Beton nach DIN B 4710-1 (für Lieferungen nach Österreich)					Größtkorn in mm	Sorten-Nr	W/B Wert	enthält Luftporen	Grundpreis in EUR je m ³ in Zone 1	
Bauteilbeispiele, Umgebungsbedingungen; Anforderungen an die Expositionsclassen des Planers sind ausschlaggebend Ö1)	B	C	Konsistenz	Expositionsclassen					xxxx 1xx	xxxx 2xx
Bewehrte Außenbauteile (lotrecht), tausalztahtig, Sprühnebel ausgesetzt	5	25/30	F52	XC4, XD2, XF2, XAL1, XW2, PB	8	A5411 101	0,50	x	225,50	-
	5	25/30	F52	XC4, XD2, XF2, XAL1, XW2, PB	16	A5421 101	0,50	x	213,50	-
	5	30/37	F52	XC4, XD2, XF2, XAL1, XW2, PB	8	A6411 201	0,50	x	-	232,00
	5	30/37	F52	XC4, XD2, XF2, XAL1, XW2, PB	16	A6421 201	0,50	x	-	220,00

Betonsorten für landwirtschaftliche Anwendung auf Anfrage (C3a-frei)

Hinweis zu den Preisen für das Werk Mittelberg

Bei Betonpreisen aus unserem Werk in Mittelberg wenden Sie sich bitte an folgenden Ansprechpartner

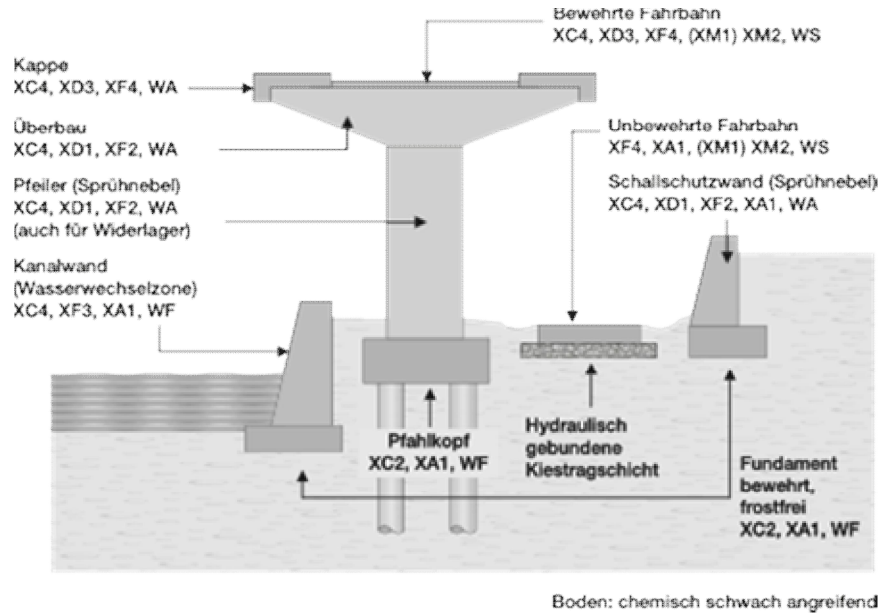
Luca Stettberger Luca.Stettberger@geigergruppe.de

Hinweise Fußnoten I ÖNORM

Kennzeichnung	100	200
bei ... Witterung	normaler	kühler
Wärmeentwicklung	normaler	höher
Ausschalfristen	normal	kürzer
Beispiel	5330 100	5330 200

Ö1	Einteilung und Angaben ohne Gewähr, entbindet Besteller nicht von der Kontrolle der geforderten Expositionsclassen bzw. anderen Anforderungen
Ö2	Betonsorten C3a-frei nicht immer kurzfristig verfügbar. Wärmeentwicklungsklassen auf Anfrage, Vorbestellung fünf Arbeitstage.
XW1	Wasserdruckhöhe bis 10 m Wasserbauten und dichte Betonbauwerke, die mäßigem Wasserdruck ausgesetzt sind
XW2	Wasserdruckhöhe über 10 m Wasserbauten und dichte Betonbauwerke, die hohem Wasserdruck ausgesetzt sind

ZTV-ING



Beton nach DIN EN 206-1 / DIN 1045-2 / ZTV-ING								Grundpreis in EUR je m ³ in Zone 1		
Eigenschaften, Verwendungszweck Z1	C	Konsistenz	Expositionsklassen	Feuchteklasse	Größtkorn in mm	Sorten-Nr	W/Z Wert	enthält Luftporen	xxxx 1xx	xxxx 2xx
Anforderungen an Expositionsklassen, siehe Ausschreibung und ZTV-ING	30/37	F3	XC4, XD2, XF2/3, XA2	WA	8	16310 100	0,50		221,50	224,50
	30/37	F3	XC4, XD2, XF2/3, XA2, XM1	WA	16	16320 100	0,50		210,50	213,50
	30/37	F3	XC4, XD2, XF2/3, XA2, XM1	WA	32	16330 100	0,50		207,50	210,50
	30/37	F3	XC4, XD3, XF4, XA3	WA	8	16311 100	0,45	x	232,00	235,00
	30/37	F3	XC4, XD3, XF4, XA3, XM2	WA	16	16321 100	0,45	x	221,00	224,00
	35/45	F3	XC4, XD2, XF2/3, XA2	WA	8	17310 200	0,50		-	224,00
	35/45	F3	XC4, XD2, XF2/3, XA2, XM1	WA	16	17320 200	0,50		-	213,00
	35/45	F3	XC4, XD2, XF2/3, XA2, XM1	WA	32	17330 200	0,50		-	210,00
25/30	F2	XC4, XD3, XF4, XA1, XM1	WA	16	15221 100	0,50	x	221,00	224,00	

Hinweise Fußnoten | ZTV-ING

Z1) Einteilung und Angaben ohne Gewähr, entbindet Besteller nicht von der Kontrolle der geforderten Expositionsklassen bzw. anderen Anforderungen.

Z2) Zemente mit niedriger Wärmeentwicklung (Betonabrufnummer 3xxx) nicht immer vorrätig



Bohrpfahlbeton

Beton nach DIN 1536/DIN SPEC 18140								Grundpreis in EUR je m³ in Zone 1	
Bauteilbeispiele, Umgebungsbedingungen; Anforderungen an die Expositionsclassen des Planers sind ausschlaggebend	C	Konsistenz	Expositionsclassen	Feuchteklasse	Größtkorn in mm	Sorten-Nr	W/Z Wert	xxxx 1xx	xxxx 2xx
Chemisch schwach angreifende Umgebung, Einbringen im Trockenen	25/30	F4/5	XC4, XF1, XA1	WA	16	5425 100	0,60	208,00	-
	25/30	F4/5	XC4, XF1, XA1	WA	32	5435 100	0,60	205,00	-
	30/37	F4/5	XC4, XF1, XA1	WA	16	6425 100	0,60	211,00	-
	30/37	F4/5	XC4, XF1, XA1	WA	32	C 6435 100	0,60	208,00	-
Chemisch schwach angreifende Umgebung, Einbringen unter Wasser	25/30	F4/5	XC4, XF1, XA1	WA	16	5425 120	0,60	211,00	-
	25/30	F4/5	XC4, XF1, XA1	WA	32	5435 120	0,60	206,00	-
	30/37	F4/5	XC4, XD2, XF2/3, XA2	WA	16	16425 120	0,50	213,50	-
	30/37	F4/5	XC4, XD2, XF2/3, XA2	WA	32	16435 120	0,50	210,50	-

Pflasterbeton

Beton nach DIN 1536/DIN SPEC 18140								Grundpreis in EUR je m³ in Zone 1	
Bauteilbeispiele, Umgebungsbedingungen; Anforderungen an die Expositionsclassen des Planers sind ausschlaggebend	C	Konsistenz	Expositionsclassen	Feuchteklasse	Größtkorn in mm	Sorten-Nr	W/Z Wert	xxxx 1xx	xxxx 2xx
Pflasterbeton – Standardmischung	12/15	C1	X0		16	C 2120 100		194,00	-
	16/20	C1	X0	WF	16	C 3120 100		198,00	-
	20/25	C1	X0	WF	16	C 4120 100		199,50	-
Pflasterbeton – Nach LB STB Bayern	25/30	C1	XF1, XA1	WA	16	C 5120 100		200,00	-

Zement-Mörtel (Sandmischung) ohne Eignungsprüfung, keine Gewährleistungsübernahme für Eigenschaften"							
Eigenschaften, Verwendungszweck	C	Konsistenz	Dmax mm	Bindemittelgehalt	LP	Sorten-Nr.	Grundpreis in EUR je m³ in Zone 1
Zementschlemme	-	F4	4	600 kg		SM107	232,00



Zementestrich

Zement-Mörtel (Sandmischung) ohne Eignungsprüfung, keine Gewährleistungsübernahme für Eigenschaften"				Bindemittelgehalt	LP	Sorten-Nr.	Grundpreis in EUR je m ³ in Zone 1
Eigenschaften, Verwendungszweck	C	Konsistenz	Dmax mm				
Sandbeton/Estrichmischungen Unsere Zementestriche, Sandbetone und Füllbetone unterliegen nicht der Güteüberwachung	-	C1	4	300 kg		SM100	205,50
	-	C1	4	350 kg		SM101	207,50
	-	C1	4	400 kg		SM102	212,00
	-	C1	4	600 kg		SM106	223,50
	-	C1	8	300 kg		EM100	200,50
	-	C1	8	350 kg		EM101	202,50
	-	C1	8	400 kg		EM102	207,00

POROFIX Porenleichtbeton

Welche Vorteile hat er?

Generelle Vorteile

Zu 100 % schadstofffrei und recycelbar

Pumpfähig und keine zusätzliche Verdichtung notwendig

Frost- und Tausalzbeständig

Ohne industrielle Gesteinskörnung

Optimierte Transportkosten durch geringes Gewicht

Technische Vorteile

Gute Wärmedämmung

Erhöhte Feuerbeständigkeit (A1)

Schallabsorbierende Wirkung

Warum Porenleichtbeton?

POROFIX Porenleichtbeton ist ein moderner, zukunftsweisender Baustoff aus der Region. Er hat hervorragende Dämmeigenschaften, unser PLB 400 hat einen Dämmwert von 0,096 W/m²K und entspricht somit dem Dämmwert von Holz. Die sehr hohe Fließfähigkeit ist bei vielen Anwendungen ein weiterer wichtiger Vorteil. Dazu kommt, dass ein zusätzliches Verdichten mittels Rüttler nicht notwendig ist. Durch seine offenporige Struktur ist dieser Beton sogar Frost- und Tausalzangriff gewachsen. Das Anwendungsspektrum ist schier grenzenlos. Sogar der Bau von Häusern wurde bereits in Asien und Deutschland, via Zulassung im Einzelfall, sehr erfolgreich realisiert.



Was ist Porenleichtbeton?

Porenleichtbeton oder Schaumbeton ist ein Beton mit gezielt eingeführtem Luftporengehalt von bis zu 80 Vol.-%. Als Ausgangsstoffe werden Zement, Wasser, Sand (vorwiegend bis 2 mm), Stabilisierer sowie Schaumbildner bzw. Schaum verwendet. Porenleichtbeton ist kein genormter Beton nach DIN EN 206/1 bzw. DIN 1045-2 und kann daher nicht als konstruktiver Leichtbeton eingesetzt werden. Die Trockenrohddichte von Porenleichtbeton liegt je nach Mischungszusammensetzung zwischen 400-1.600 kg/m³.

Wofür wird er verwendet?

Hohlwände
Wegebau

Dämmung und Vorsatzschalen
Fehlböden und Altbausanierung

Hinterfüllung im Poolbau
Fertigteile (z.B. Geiger Bausteine)

Verfüllung von Schächten, Kanälen und Hohlräumen
Ausgleichsschichten (San. v. Böden, Decken u. Flachdächern)

Zukunftsträchtiger und ressourcenschonender Porenleichtbeton					
Trockendichte	w/z Wert	Max. Druckfestigkeit in N/mm ²	Wärmeleitfähigkeit in W/m ² K [λ]	Sorten-Nr.	Grundpreis in EUR je m ³ in Zone 1
400 kg/m ³	0,58	1	0,096	PLB400	229,50
600 kg/m ³	0,54	2	0,18	PLB600	233,50
800 kg/m ³	0,53	3	0,2	PLB800	237,50
1000 kg/m ³	0,47	4	0,32	PLB1000	241,50
1200 kg/m ³	0,49	8	0,405	PLB1200	245,50
1400 kg/m ³	0,47	12	0,45	PLB1400	249,50
1600 kg/m ³	0,46	18	0,55	PLB1600	253,50

Die Tabelle ist lediglich eine Empfehlung und stellt Richtwerte dar. Die Rezeptur ist abhängig von der individuellen Betonanforderung und im Einzelfall zu prüfen.

Vorversuche sind erforderlich! Die angegebene Festigkeit in der Tabelle wurde unter Laborbedingungen mit optimalen Sand- und Zementqualitäten erzielt.

Einbauhilfen | Betonpumpe

		Mastgrößen	Pumpe	Normalmast M24-M28	Normalmast M36	Normalmast M38	Großmast M42	Großmast M47
		Mietpreis nach Menge	horiz. Reichweite Aufbauhöhe	20-23 4,90 - 6,50 m	31 8,50 m	33 7,40 m	38 8,60 m	41-45 11,00 m
Autobetonpumpe	Pumpleistung	0,1 – 25,0 m ³ Mindestförderung 10 m ³ /Std.	pauschal je Einsatz	483,50	483,50	497,50	658,50	780,00
		25,1 – 50,0 m ³ Mindestförderung 15 m ³ /Std.	je m ³	17,50	17,50	20,00	21,00	25,50
		50,1 – 100,0 m ³ Mindestförderung 20 m ³ /Std.	je m ³	16,00	16,00	18,00	19,00	23,00
		100,1 – 200,0 m ³ Mindestförderung 25 m ³ /Std.	je m ³	15,50	15,50	17,00	18,00	21,50
		200,1 – 300,0 m ³ Mindestförderung 30 m ³ /Std.	je m ³	15,00	15,00	16,50	17,00	21,50
		ab 300,1 m ³ Mindestförderung 35 m ³ /Std.	je m ³	14,50	14,50	16,00	16,00	21,00
		Mindestumsatz	je Einsatz	483,50	483,50	497,50	658,50	780,00
	Mietpreis zusätzlich bei Unterschreitung der Mindestfördermenge	je Stunde	216,50	216,50	229,50	264,00	305,00	
	Zusatzleistung	An- und Abfahrt	je Einsatz	95,50	100,00	100,00	157,00	185,00
		Energiekostenzuschlag	Pauschal bis 40 m ³	0,00				
			Je m ³	0,00				
		Umsetzen auf der Baustelle	je Umsetzen	82,50	82,50	82,50	105,50	157,00
		Samstagszuschlag	pauschal	71,00	71,00	71,00	71,00	71,00
			je Einsatz	71,00	71,00	71,00	71,00	71,00
		Nachtzuschlag von 19.00 bis 6.00 Uhr	je Stunde	28,00	28,00	28,00	28,00	34,50
		Kurzfristige Absage am Einsatztag	pauschal	112,00	112,00	112,00	112,00	112,00
		Vergebliche Anfahrt	pauschal	353,00	353,00	353,00	391,00	424,50
		Fehlende Reinigungsmöglichkeit auf der Baustelle	pauschal	82,50	82,50	82,50	82,50	96,00
			je Einsatz	82,50	82,50	82,50	82,50	96,00
Reinigung in Auffangbehälter		pauschal je Einsatz	31,00	31,00	31,00	31,00	31,00	
Stahlfaserzuschlag	je m ³	3,00	3,00	3,00	3,00	3,00		
Leitungsverlängerung								
Bis max. 15 m	je lfm	9,15	9,15	9,15	9,15	9,15		
Von 16 - 30 m auf Vorbestellung	je lfm	10,25	10,25	10,25	10,25	10,25		
Reduzierung des Leitungsdurchmessers	je Reduzierung	15,05	15,05	15,05	15,05	15,05		
Rüstzeit ab 16 m *)	je Stunde	56,50	56,50	56,50	56,50	56,50		
*) Bei bauseitigem Aufbau und Abbau mit Hilfe unseres Maschinisten erfolgt keine Berechnung. An- und Abtransport von Leitung ab 30 Meter auf Anfrage, als Rohrdurchmesser sind DN 125 und DN 100 erhältlich, als Schlauchdurchmesser sind DN 65 und DN 85 erhältlich (maximal Dmax 16 mm möglich)								
Anpumphilfe	SMA	je m ³	182,20					
Förderbandmischer	Leistung	Band horiz. Reichweite	Teleskopförderband max. 16 m					
	Förderung Beton bis max. 6 m ³	pauschal je Einsatz	157,50					
	Förderung Gesteinskörnungen bis max. 14 to	pauschal je Einsatz	157,50					

Disposition Pumpendienst

Telefon

+49 8379 2348 246

Email

beton.dispo@geigergruppe.de

Sonderprodukte

	Eigenschaften Verwendungszweck 1)	C	K	Dmax mm	Info	Sorten-Nr.	Preis in EUR je m ³ in Zone 1
Geiger Next	Geiger Next Bodenmörtel 0/4	Neu	-	0/4	fließfähig	-	42,60 pro Tonne zzgl. Fracht
	Geiger Next Bodenmörtel 0/32		-	0/32	fließfähig	-	34,50 pro Tonne zzgl. Fracht

Beton mit haufwerksporigem Gefüge2)	Einkornbeton/Filterbeton	-	C1	4 / 8	ohne Feinteile	EK101	181,00
		-	C1	8 / 16	ohne Feinteile	EK102	181,00
		-	C1	16/32	ohne Feinteile	EK103	176,00

Farbbeton	Wird nach Vorstellungen des Bauherrn projektbezogen geplant					auf Anfrage
Sichtbeton	Wird nach Vorstellungen des Bauherrn projektbezogen geplant					auf Anfrage
Beton-Bausteine aus Restbeton	Typ 100 160x80x80 (L x T x H)	Typ 102 80x80x80 (L x T x H)	auf Anfrage			

Gesteinskörnungen (Lieferung im Fahrmischer)

Produkt	Schüttdichte	Preis in EUR je t in Zone 1	Sorten-Nr.	erhältlich
Sand 0/2	1.800 kg / m ³	44,50	75033	Betonwerk Sonthofen
Sand 0/4	1.800 kg / m ³	44,50	75042	Betonwerke Kempten, Ellhofen
Kies 2/8	1.650 kg / m ³	42,50	75382	Betonwerk Sonthofen
Kies 4/8	1.650 kg / m ³	42,50	75312	Betonwerke Kempten, Ellhofen
Kies 8/16	1.650 kg / m ³	40,00	75322	in allen Betonwerken
Kies 16/32	1.650 kg / m ³	37,50	75332	in allen Betonwerken

Einbauhilfen | Schneckenpumpe

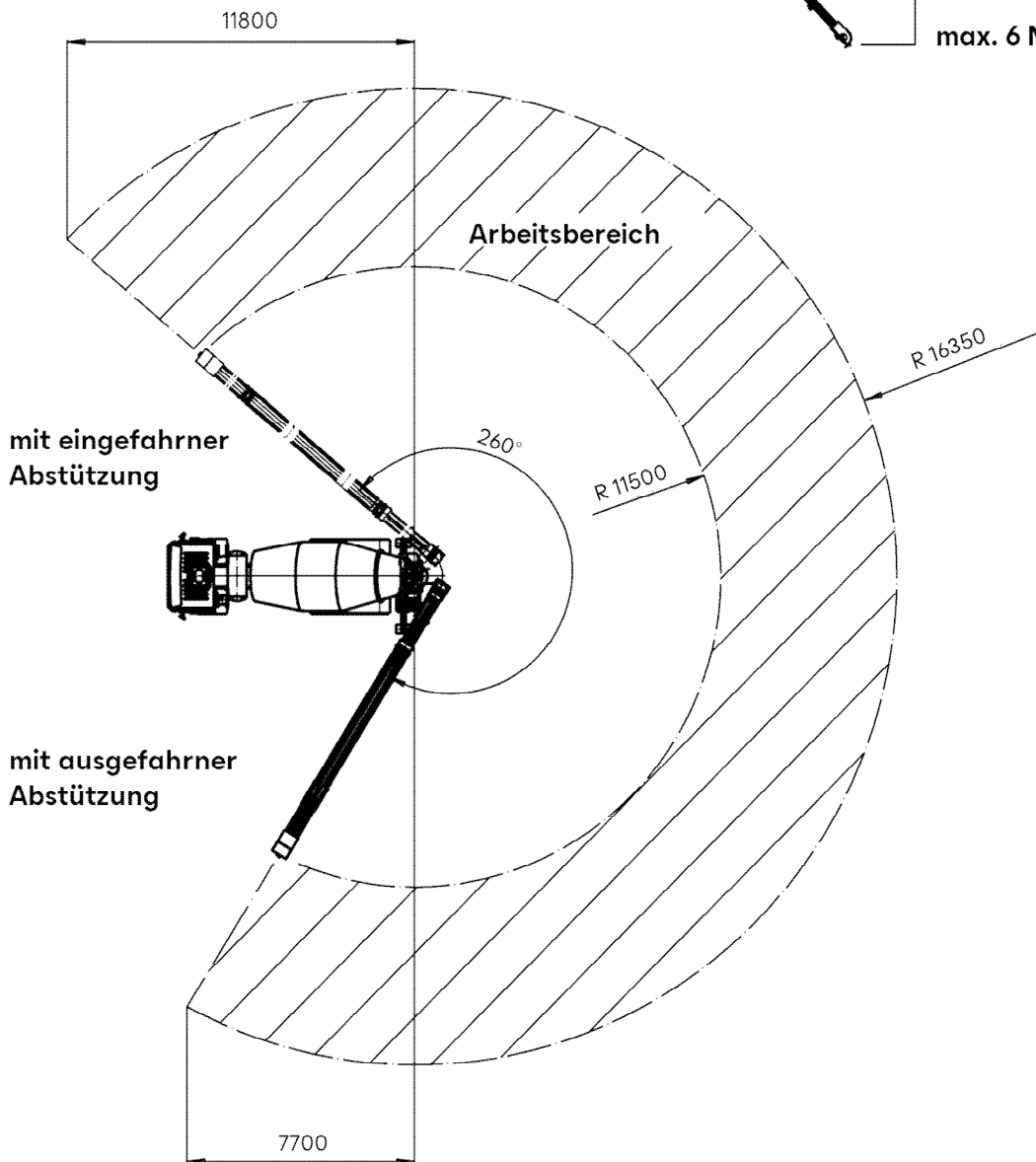
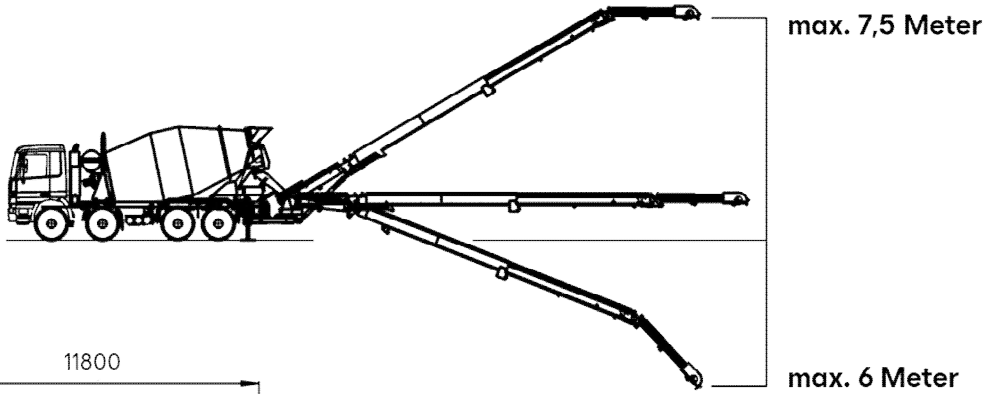
	Mietpreis für Estrichpumpe Technische Daten: Brinkmann Estrich Boy Typ FHS 200/3 Putzmeister Mörtelmaschine	Betonwerk Ellhofen in EUR	
Schneckenpumpe	Einsatzpauschale Schneckenpumpe	bis 8 m ³	199,45
	Einsatzpauschale Schneckenpumpe	ab 8 m ³	95,30
	zuzüglich Förderleistung	je m ³	14,60
	Schlauchleitungen (Durchmesser 50 mm, maximal drei Stück verfügbar, 15 Meter Länge pro Schlauch)	je Schlauch	14,60
	Schwabbelstangen (zum Estricheinbau und einebnen der Estrichfläche)	je Stück	35,55
	Vergebliche Anfahrt	pauschal	274,45
	Reinigungspauschale	je Mischer	55,25
	Reinigungspauschale	Anhängerpumpe	27,30

Sonderleistungen (nicht skontierfähig)

	Transportkosten (Transportkosten vom Betonwerk zur Baustelle)	Bis 15 km vom Betonwerk zur Baustelle (Zone 1)	Im Listenpreis enthalten (29,50 EUR / m ³)	
		Gebirgs-, Sonderbaustellen und Zone 2	auf Anfrage	
Transport, Entladung	Energiekostenzuschlag		2,00 EUR / m ³	
	CO ₂ -Abgabe und Bindemittelzuschlag		0,00 EUR / m ³	
	Mindestfracht Beton (Die Mindestfracht bei Einzellieferungen beträgt 5 m ³ Beton. Bei Unterschreitung wird für die fehlende Menge ein Zuschlag je nach Frachtzone berechnet.)	Mindestfracht (Zone 1)	29,50 EUR / m ³	
		Gebirgs- und Sonderbaustellen (Zone 2)	auf Anfrage	
	Mindestfracht Gesteinskörnungen (Die Mindestfracht bei Einzellieferungen beträgt 10 t Sand bzw. Kies. Bei Unterschreitung wird ein Frachtzuschlag in Höhe von 80,00 Euro berechnet.)	Gebirgs- und Sonderbaustellen (Zone 2)	auf Anfrage	
	Vergütung bei Selbstabholung	Bei Selbstabholung in unseren Werken vergüten wir auf den Betonpreis einen Frachtanteil	8,50 EUR/m ³	
	Entladezeit pro Fahrzeug	Bis 5 m ³ sind 0,5 Stunden, über 5 m ³ sind 0,75 Stunden frei. Darüber hinaus berechnen wir je angefangene Viertelstunde	25,00 EUR/15 Minuten	
	Montage Schneeketten	Ist für ein gefahrloses Erreichen der Baustelle die Montage von Schneeketten erforderlich, berechnen wir je Fahrzeug	73,50 EUR/Fahrzeug	
	Fahrmischer in Regie	Für sonstige Transportleistungen mit dem Fahrmischer	104,50 EUR/Std.	
	Förderband	Pauschale je Einsatz	157,50 EUR/Einsatz	
Restbeton und Entsorgung	Entsorgung	Bestellter und nicht abgenommener Beton wird in vollem Umfang berechnet. Für die Entsorgung von Beton berechnen wir je m ³	57,50 EUR/m ³	
Auslieferung außerhalb unserer Geschäfts- zeiten	Samstagszuschlag	bis 12.00 Uhr	250,00 EUR /pauschal	
	Abend-/Nachtszuschlag	18.00 Uhr bis 22.00 Uhr (Mo. – Sa.)	17,50 EUR/m ³ , mindestens jedoch 80,00 EUR pro Fuhr	
		22.00 Uhr bis 6.00 Uhr (Mo. – Sa.)	25,00 EUR/m ³ , mindestens jedoch 115,00 EUR pro Fuhr	
	Sonntag		auf Anfrage	
Winter zuschlag	Winterzuschlag	In der Zeit vom 15.11. bis 15.3. wird ein Erschwerniszuschlag für die Winterproduktion pauschal berechnet	9,00 EUR/m ³	
Änderung Beton	Konsistenzänderung auf der Baustelle	Konsistenzhöhung von F3 auf F4 auf der Baustelle (muss vor Lieferung bestellt werden – nur bis F4 möglich)	8,50 EUR/m ³	
	Verlängerung der Verarbeitbarkeitszeit	Verlängerung der Verarbeitbarkeitszeit bis ca. 4 Stunden (muss vor Lieferung bestellt werden). Bei erdfeuchten Betonen kann die längere Verarbeitungszeit nicht gewährleistet werden.	6,50 EUR/m ³	
	Beimengung	Für die Beimengung bauseits gelieferter Betonbestandteile im Werk/auf der Baustelle berechnen wir einen Zuschlag. Bei bauseitiger Zugabe von Betonbestandteilen gelten nachträglich die Bedingungen für Beton nach Zusammensetzung	8,50 EUR/m ³	
	Stahlfasern, Kunststofffasern	Inklusive Zugabe der Stahlfasern im Werk	auf Anfrage	



Förderband





Hinweis zur DIN 1045-1000

Sofern für Ihr Bauvorhaben die DIN 1045-1000 vereinbart wurde, sind vor Beginn sowie während der Betonierarbeiten sogenannte Betonfachgespräche zu führen.

Wir stehen Ihnen hierfür – insbesondere im Hinblick auf die Betonklassen BK-E und BK-S gerne beratend zur Verfügung.

Bitte beachten Sie, dass die genannten Betonklassen in Sonderfällen abweichen können. Die jeweils gültigen Zuordnungen entnehmen Sie bitte Tabelle 2 der DIN 1045-1000

Eine Übersicht der Betonklassen finden sie auch auf unserer Webseite.